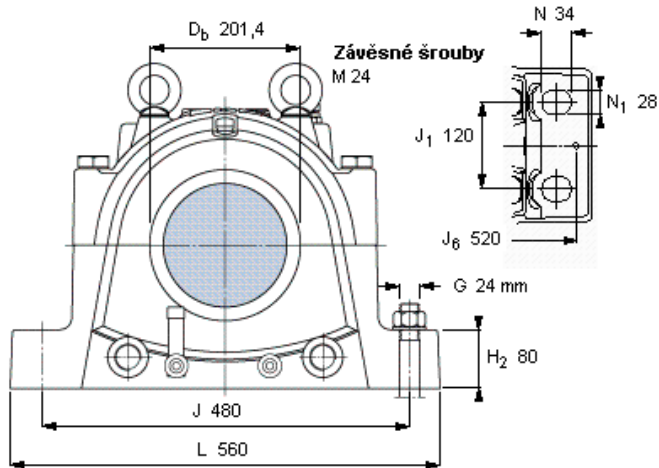
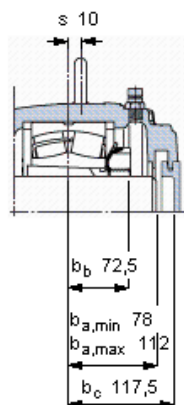
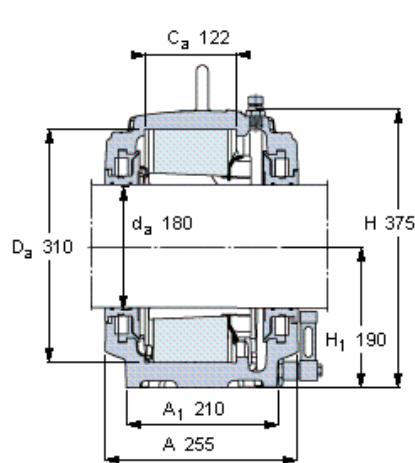


Rozdělená stojatá ložisková tělesa, Velká řada SNL pro ložiska na upínacím pouzdru, s olejovým těsněním

Hřídel	Náležitá ložiska (základní označení) Soudečkové ložisko	Ložisko CARB	Těleso Základní rozměry				Označení	
			A	L	H	H1	Kompletní těleso s těsněními pro Soudečkové ložisko	Ložisko CARB
da	-		mm				-	
180	23040 K	C 3040 K	260	560	375	190	SNL 3040 TURT	SNL 3040 TURA



Označení objednávky

Těleso se dvěma těsněními

pro soudečkové ložisko
pro ložisko CARB

SNL 3040 TURT
SNL 3040 TURA

Ložiskové těleso s jedním těsněním a koncovým víkem

pro soudečkové ložisko
pro ložisko CARB

SNL 3040 ATURT
SNL 3040 ATURA

Odpovídající ložiska a příslušenství SKF

Ložisko	Upínací pouzdro	Stavěcí kroužky
23040 CCK/W33	H 3040	4 FRB 10/310
C 3040 K	H 3040	4 FRB 10/310

Náhradní těsnění

Náhradní koncové víko

TSD 3040 U
ETS 40 R

Hladina oleje [mm]

(od základny dolní části ložiskového tělesa)
pro soudečkové ložisko
pro ložisko CARB

min	max
53	62
50	60

Šrouby uzávěru

Velikost [mm]	M 24x150
Dopor. utahovací moment [Nm]	350
Max. přípustné zatížení	
F _{120°}	760
F _{150°}	440
F _{180°}	380

Odpovídající připojovací šrouby

Velikost [mm]	24
Velikost [in.]	7/8
Dopor. utahovací moment [Nm]	665

Rozměry hmoždinky

Průměr (max)	20
Vzdálenost středu J ₆	520

Mezní zatížení, těleso [kN]

P _{0°}	2200
P _{55°}	2700
P _{90°}	1300
P _{120°}	1000
P _{150°}	880
P _{180°}	1100
P _a	710

Limit pro P_{0°} platí pouze tehdy, když není těleso podpíráno na celé ploše dolní části

